

**Fokker D. VI**

# KARTONOWY ŚWIAT

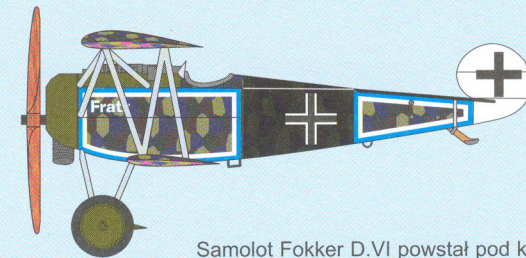
Nakład 14500 egz.

Dwutygodnik modelarzy kartonowych

Cena 3,99 zł (zawiera 0% VAT)



## Fokker D.VI

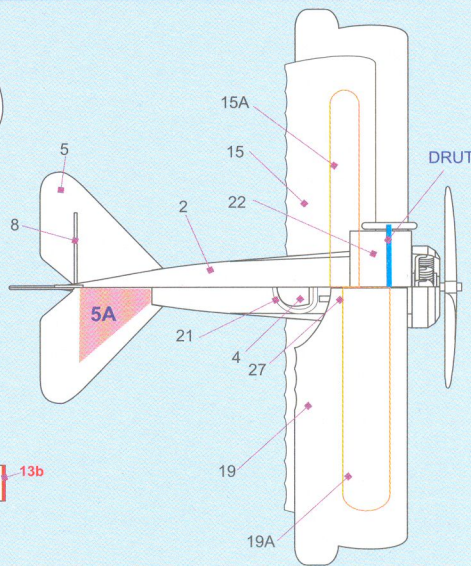
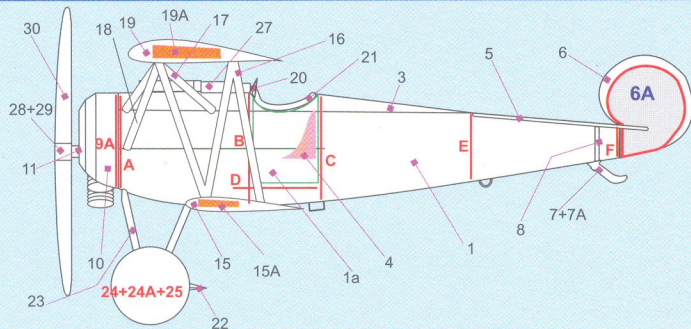


Samolot Fokker D.VI powstał pod koniec lat dwudziestych ubiegłego wieku. Łączył w sobie elementy konstrukcji dwóch innych samolotów - Fokkera Dr. I i D. VII. Wyprodukowano 66 maszyn tego typu.

**Dane techniczne:**

Rozpiętość: 7,65 m; Długość: 6,23 m; Wysokość: 2,55 m; Masa maksymalna: 583 kg; Prędkość maksymalna: 196 km/h; Maksymalny czas lotu: 1,5 h.

**Fokker D.VI**  
Ltn. Seit, Jasta 80b



Model samolotu Fokker D.VI jest prosty w budowie. Kolejność numeracji odpowiada kolejności sklejania. Elementy z czerwoną numeracją należy podkleić na karton grubości 0,5 mm. Litery L i P oznaczają odpowiednio stronę Lewą i Prawą. Przy niektórych elementach czerwonym kolorem narysowano sposób ich ukształtowania. Szablony należy wykonać z drutu 0,5 mm. Szczególną uwagę należy zwrócić na montaż oraz mocowanie skrzydeł

Więcej o technice budowy modeli kartonowych w miesięczniku **Kartonowy Świat**!



**MODELE KARTONOWE**  
**SPRZEDAŻ WYSYŁKOWA**

PH-W "GRYF-HOBBY"  
skr. poczt. 23, 74-100 GRYFINO

Oferujemy prawie 850 modeli kartonowych polskich i zagranicznych wydawnictw oraz prawie 350 akcesoriów - drewniane koła, śmigła, maszty, osłony kabin, farbki, pędzelki, tekturki...

Zainteresowanym przesyłamy bezpłatną aktualną ofertę!

www.gryfhobby.com e-mail: modele@gryfhobby.com  
tel. (0-prefix-91) 415 16 68

## Kartonowy Świat nr 4/2003

Redaktor naczelny  
Łukasz Wąwożny  
Projekt modelu  
Marek Pacyński

Redakcja techniczna  
projekt graficzny  
Anna Bodzioch  
Łukasz Wąwożny

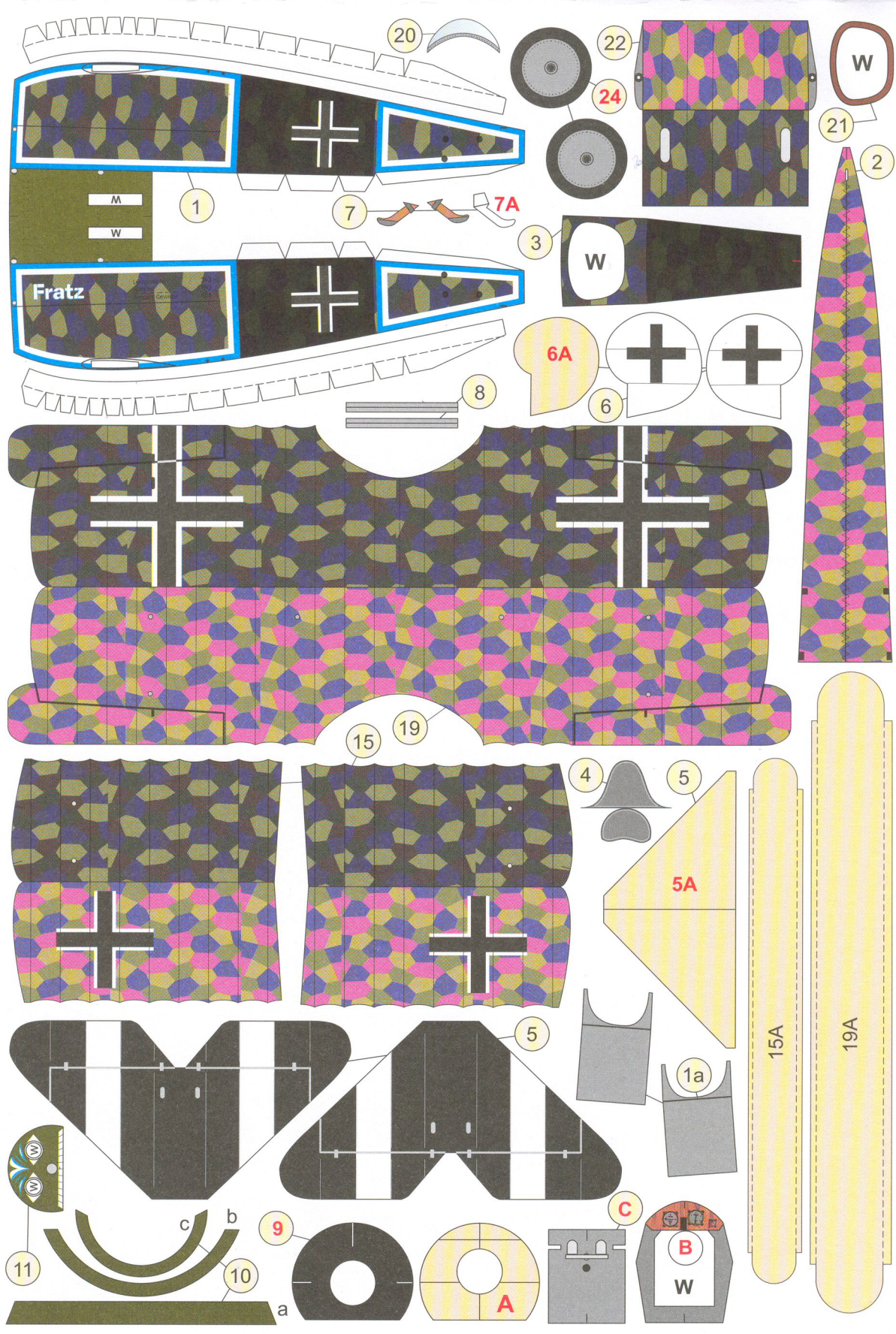
Druk  
Paper&Tinta, ul. Bardowiego 4  
Warszawa

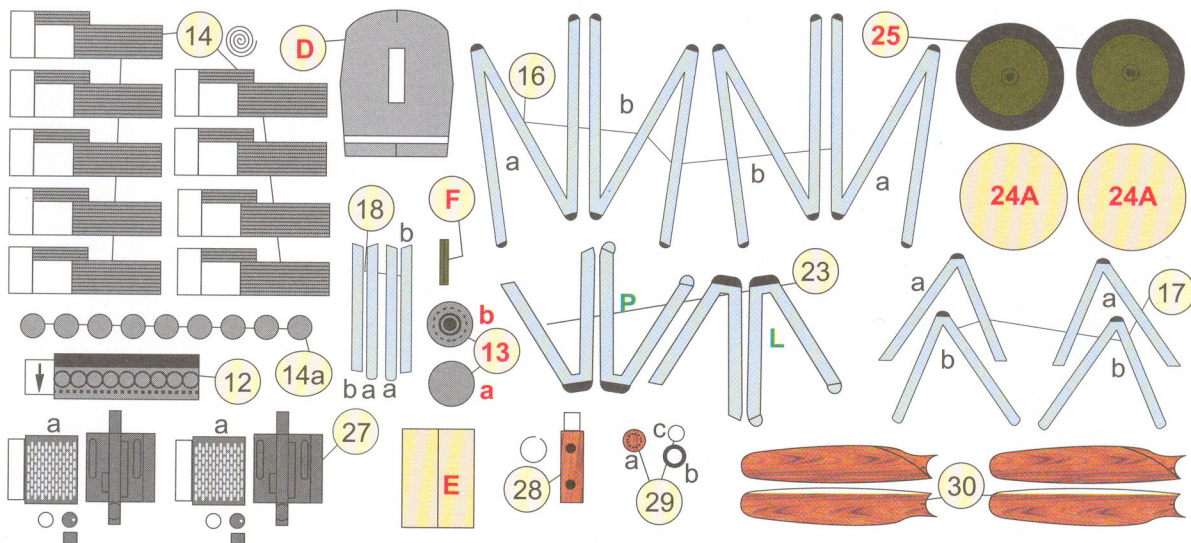
Wydawca  
PPUHW "ANSWER"  
skr. poczt. 70  
32-300 Olkusz  
tel./fax 0-32 754 23 65  
tel. kom. 0-605 913 184  
e-mail: odpowiedz@op.pl

ISSN 1730-1890



www.answer.republika.pl





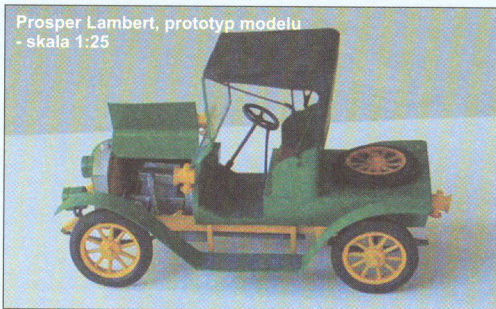
W kioskach powinien być już dostępny drugi w tym roku numer Modeli Kartonowego Fana - samochód sportowy Prosper Lambert 20 HP. Samochód ten jest pierwszym z serii samochodów historycznych. Ich autorami, podobnie jak Lamberta będą Dariusz Zygmanski i Jacek Obuszyński. Zdjęcie prototypowego modelu Lamberta przedstawiamy poniżej. W kolejnym numerze MKF (w kioskach na początku maja, w pierwszej połowie kwietnia będzie już dostępny u nas w sprzedaży wysyłkowej) lokomotywa EM-10 oraz dwa wagony osobowe.

W najbliższym czasie do kiosków RUCHu i prawdopodobnie KOLPORTERa trafić powinna nowa seria modeli kartonowych - KARTONOWE HOBBY - zawierająca wycinanki w "nietypowych" skalach, m.in. pojazdy w skali 1:35 oraz modele kolejowe w skali 1:45. Na pierwszy ogień pójdzie polski parowóz Tkp-30 w skali 1:45, zaprojektowany przez p. Dariusza Wandtkę - zdjęcie modelu sklejonego z komputerowych wydruków publikujemy obok. Model jest szczegółowy, przygotowany tak, by mogli go skleić zarówno modelarze doświadczeni, jak i dopiero zaczynający swoją przygodę ze sklejaniem. Opracowanie zawiera cztery wersje oznakowań, w tym także niemieckie. W przygotowaniu są już kolejne modele kolejowe. Drugim modelem będzie polski samochód pancerny Wz. 34 (zdjęcie "surówki" sklejonej przez autora przedstawiamy obok), opracowany przez p. Tomasza Dębickiego, autora kilku wcześniej publikowanych w Polsce świetnych modeli kolejowych. Trzecim tematem najprawdopodobniej będzie model włoskiego czołgu lekkiego Fiat 3000, opracowany podobnie jak Wz. 34 przez p. Dębickiego - obok zdjęcie "surówki". Przygotowane są już również 3 kolejne modele pojazdów w skali 1:35, ale o nich napiszemy więcej za kilka tygodni.

Wszystkie publikacje naszego wydawnictwa (Kartonowy Fan, Modele Kartonowego Fana, Kartonowy Świat, Kartonowe Hobby) - numery bieżące oraz archiwalne - można nabyć wysyłkowo - szczegóły na ostatniej stronie okładki. Przypominamy, że "u wydawcy najtaniej".

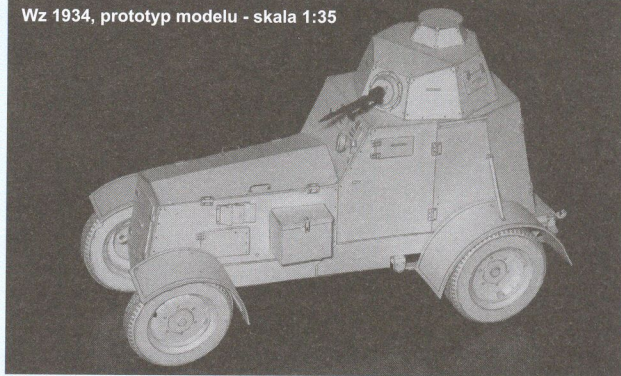
Aktualne informacje o naszych modelach można znaleźć na stronie internetowej:

[www.answer.republika.pl](http://www.answer.republika.pl)

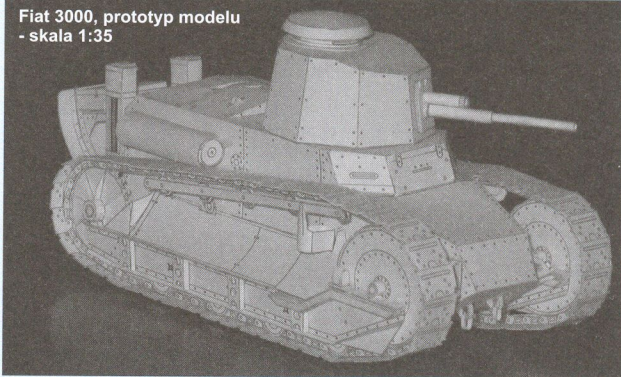


Prosper Lambert, prototyp modelu  
- skala 1:25

Wz 1934, prototyp modelu - skala 1:35



Fiat 3000, prototyp modelu  
- skala 1:35



Parowóz Tkp-30, prototyp modelu  
- skala 1:45

